

生産中止図面

2005/02

＜特殊内容＞

1. 便ふたなし品
2. 連立トイレ対応リモコン相互干渉防止タイプ1

*定格：AC100V-1281W 50/60Hz

*設置前に水圧を測定ください

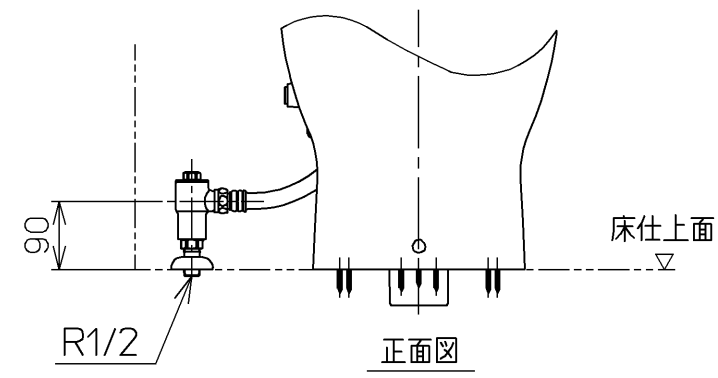
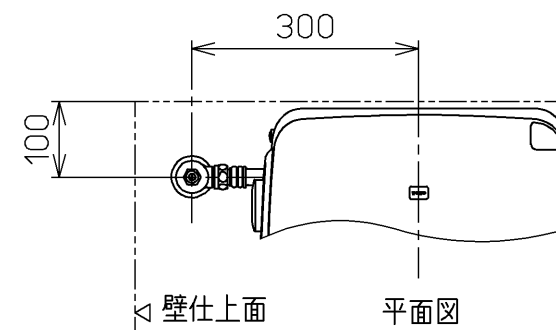
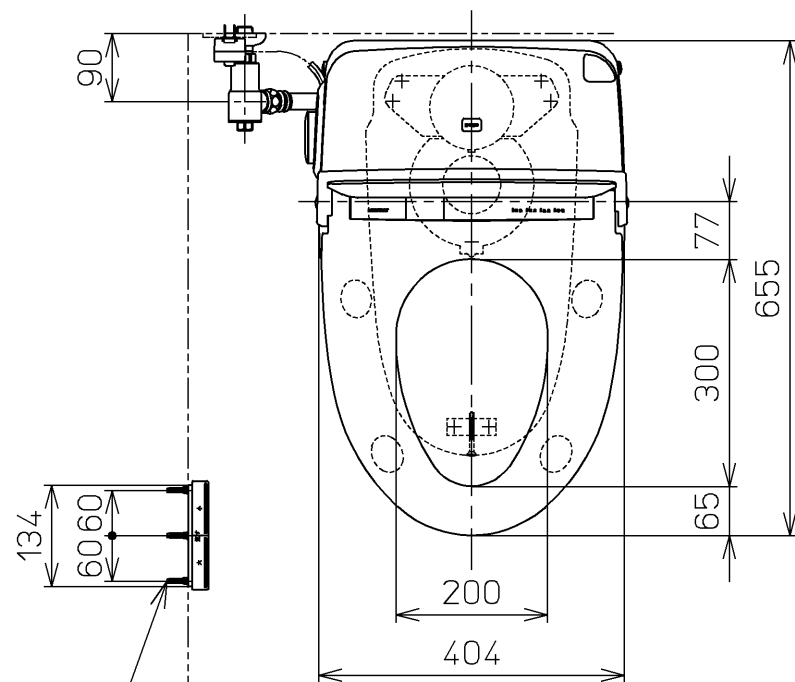
- ・最低必要水圧0.07MPa(20.0L/min流動時)が必要です。
この水圧を確保できないと汚物を排出しないことがあります
ので注意してください。
- ・最高水圧は0.75MPaです。

注1：洗面所や浴室など他の水栓器具を同時に使用したときも、
上記水圧と流量が必要です。

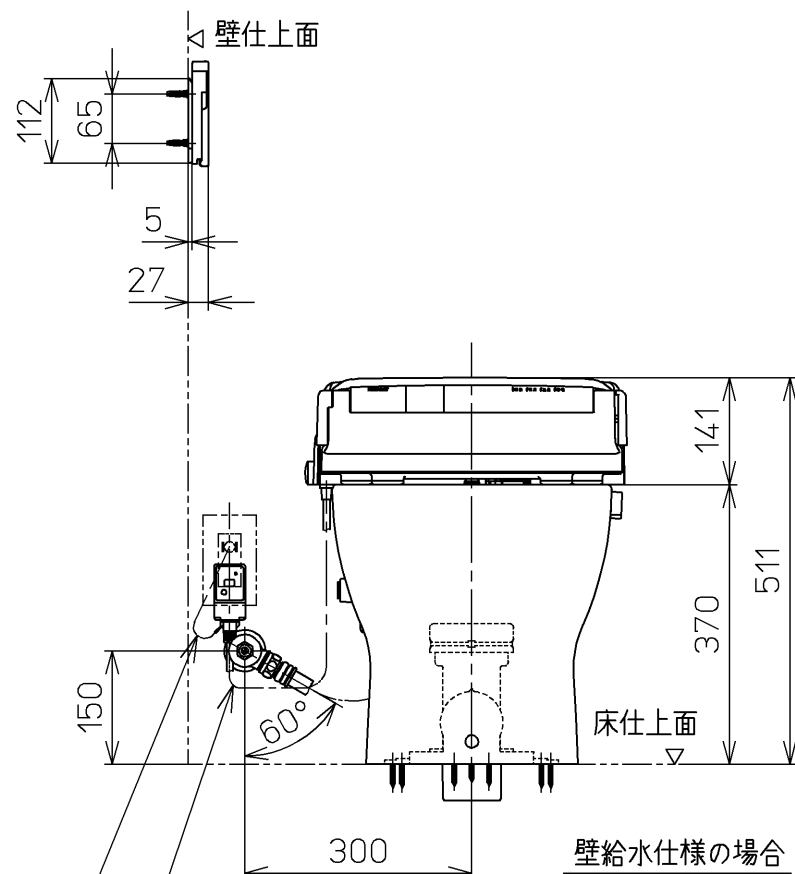
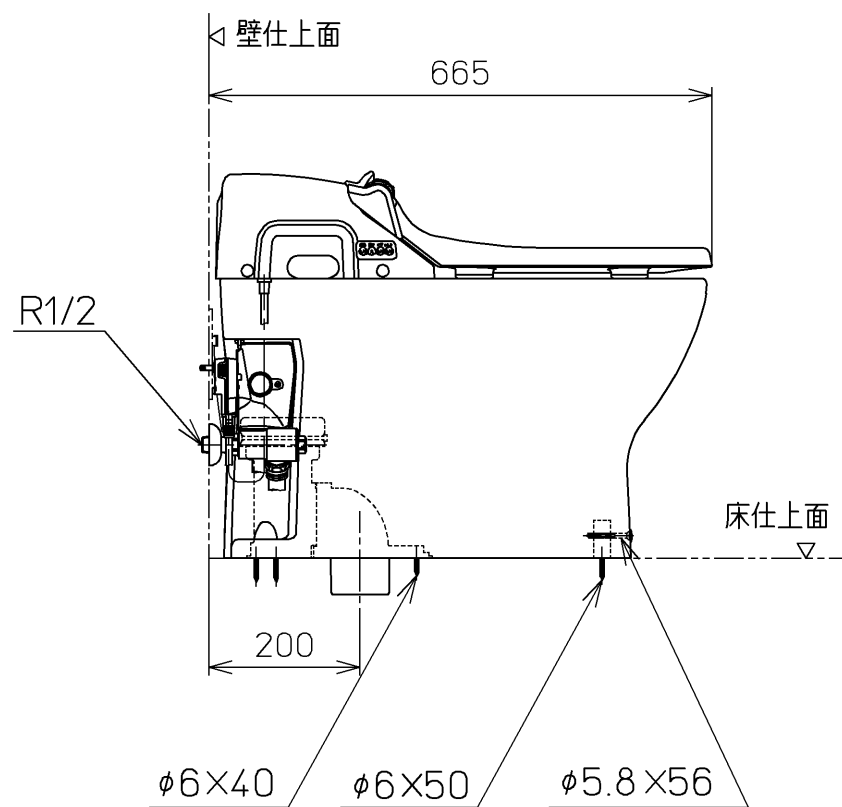
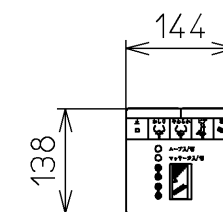
注2：配管は呼び径13以上をご使用ください。
(上記水圧と流量確保のため。)

注3：左給水専用用品です。

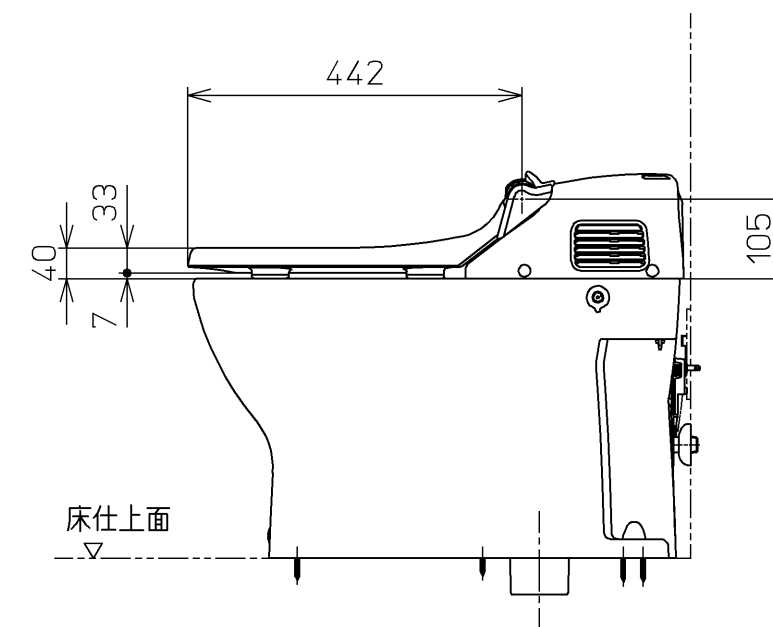
ねじ長 φ4×30(3本)



床給水仕様の場合



壁給水仕様の場合



TOTO		単位 mm	名称
製図 今川	検図 藤原 中山	日付 04-05-06	ウオシュレット一体形 便器
備考 ネオレストSD1(水道直結式) 一般地・流動兼用・S排水		機能部: TCF9561V40 陶器部: CS950B	品番 CES9561T40
		図番	CES9561T40_A1010
		ページNo.	1-1 (改)